

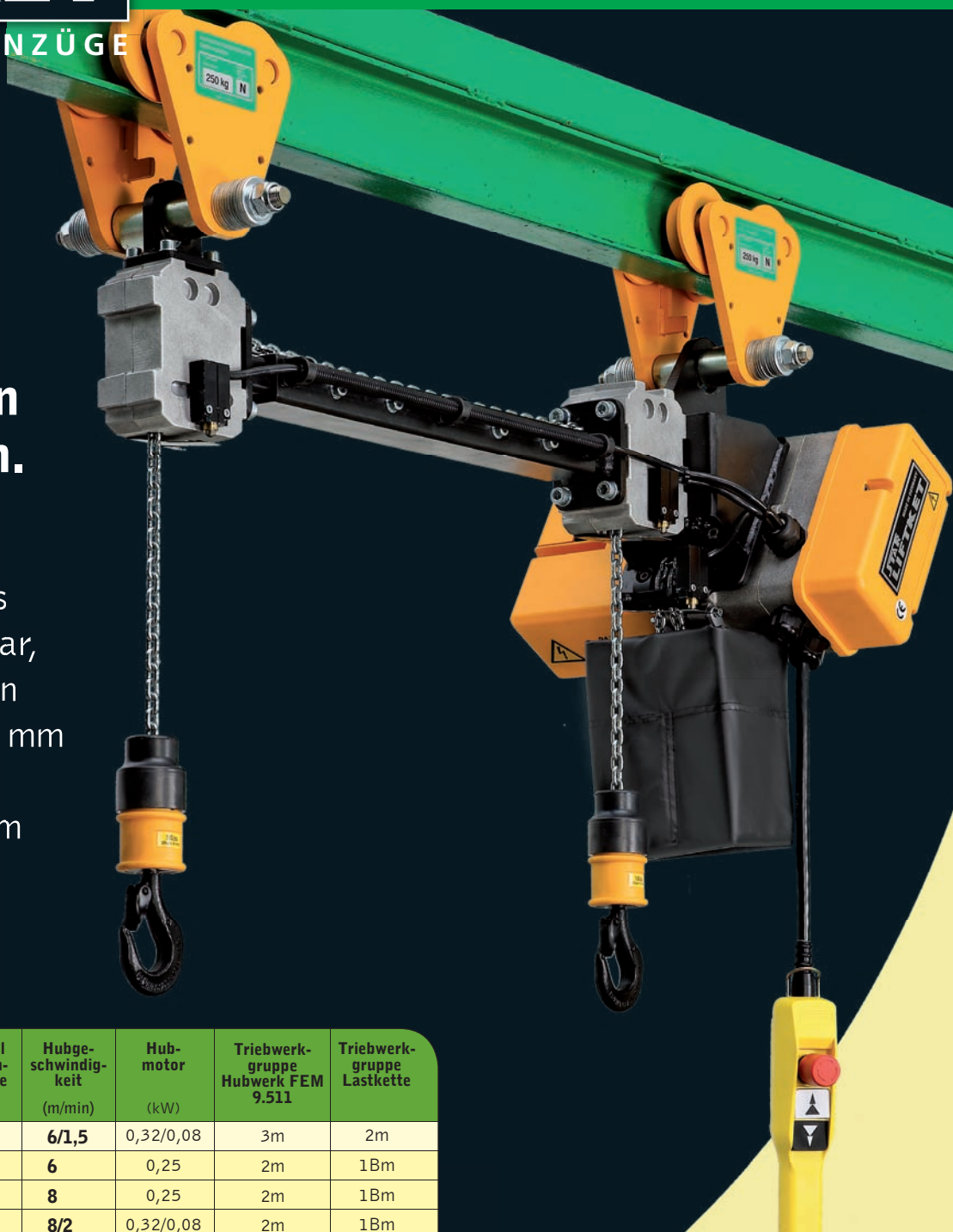
# STAR LIFTKET mit zwei Lastketten

Otto Ballschmidt GmbH  
Spezialunternehmen für Hebezeuge

**LIFTKET**  
ELEKTROKETTENZÜGE

Die perfekte  
Spezial-  
anwendung  
für das Heben  
langer Lasten.

Derzeit ist der  
STAR LIFTKET bis  
2 x 250 kg verfügbar,  
mit Hakenabständen  
von 600 mm–2000 mm  
(Standard) oder  
2000 mm–5000 mm  
(optional).

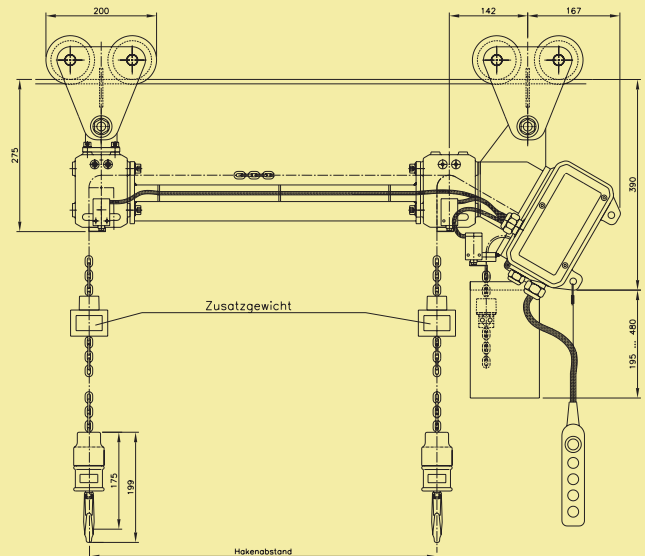
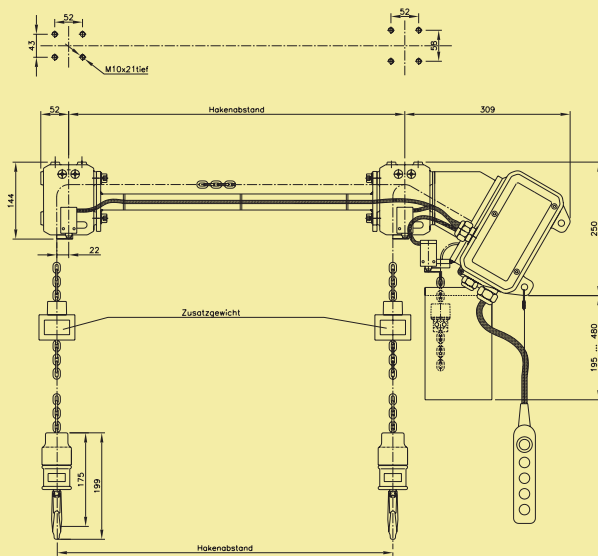


Traglast (kg)	Typ	STAR- Modell	Anzahl Ketten- stränge	Hubge- schwindig- keit (m/min)	Hub- motor (kW)	Triebwerk- gruppe Hubwerk FEM 9.511	Triebwerk- gruppe Lastkette
2 x 80	2 x 80/1-6/1,5	021/82	2 x 1	6/1,5	0,32/0,08	3m	2m
	2 x 125/1-6	020/83	2 x 1	6	0,25	2m	1Bm
2 x 125	2 x 125/1-8	020/84	2 x 1	8	0,25	2m	1Bm
	2 x 125/1-8/2	021/81	2 x 1	8/2	0,32/0,08	2m	1Bm
2 x 160	2 x 160/2-3/0,75	021/82	2 x 2	3/0,75	0,32/0,08	3m	2m
2 x 250	2 x 250/2-3	020/83	2 x 2	3	0,25	3m	2m
	2 x 250/2-4	020/84	2 x 2	4	0,25	2m	1Bm
	2 x 250/2-4/1	021/81	2 x 2	4/1	0,32/0,08	2m	1Bm

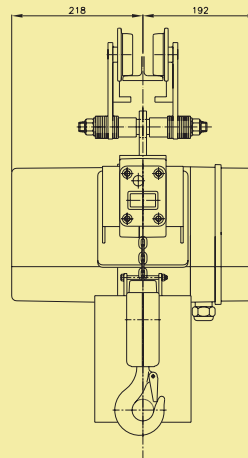
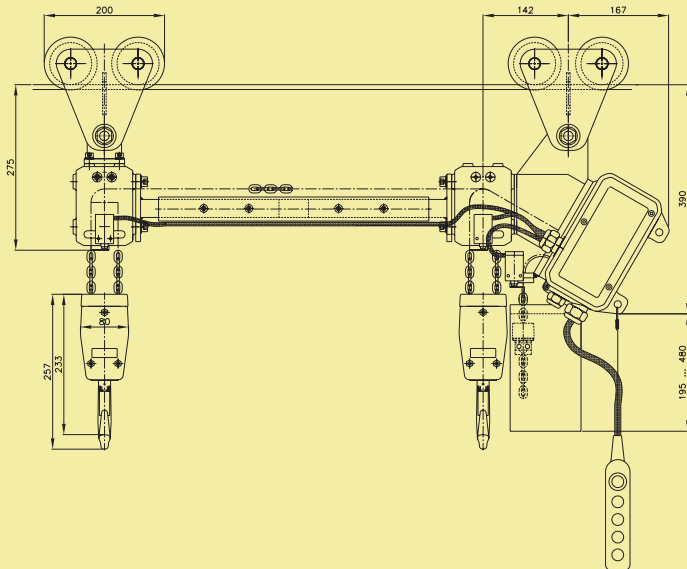
**STAR** MADE IN GERMANY  
**LIFTKET**

## STAR LIFTKET mit 2 Lastketten, 1-strängig, stationär

## STAR LIFTKET mit 2 Lastketten, 1-strängig, Rollfahrwerk



## STAR LIFTKET mit 2 Lastketten, 2-strängig, Rollfahrwerk

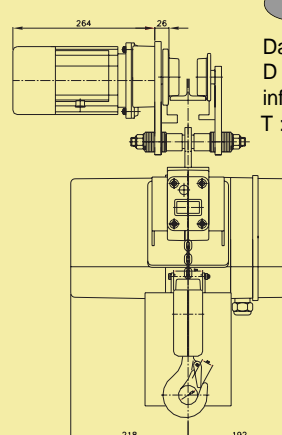
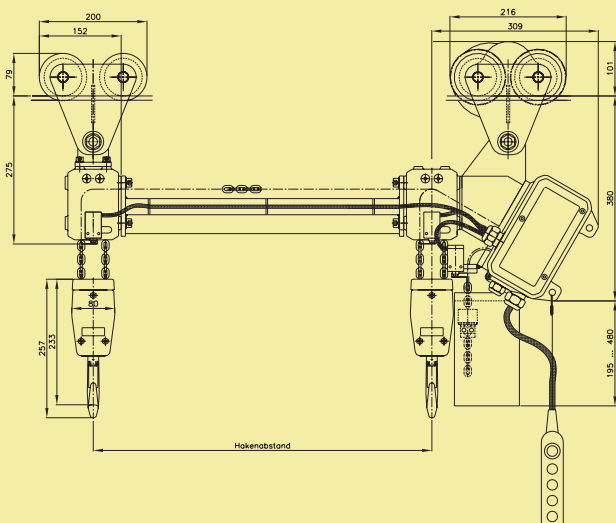


## Technische Daten

<b>Ketten-abmessung:</b>	4 x 12 (mm)
<b>Steuerung:</b>	24 V-Schützsteuerung, andere Spannungen optional
<b>Überlastschutz:</b>	Rutschkupplung
<b>Endabschaltung:</b>	elektrisch an beiden Lastketten
<b>Aufhängungen:</b>	stationär Rollfahrwerk Elektrofahwerk (optional)
<b>Hakenabstand:</b>	600 mm–2000 mm (Standard) 2000 mm–5000 mm (optional)

Ab Kettenabstand 2,5 m wird ein Zusatzgewicht auf dem Laststrang notwendig.

## STAR LIFTKET mit 2 Lastketten, 2-strängig, Elektrofahwerk



**D** OTTO BALLSCHMIDT GMBH

Daumierstrasse 22  
D - 04157 LEIPZIG - Germany -  
info@ballschmidt-hebezeuge.de  
T : +49 (0)341 909 8648-0 – Fax : +49 (0)341 909 8648-1