

GKS-PERFEKT V15 + V20

für Schwerlasten bis zu 20 Tonnen
for heavy loads up to 20 tonnes

Otto Ballschmidt GmbH
Spezialunternehmen für Hebezeuge

Daumierstrasse 22 Telefon: +49 (0)341 9 12 72 64
D - 04157 Leipzig Telefax: +49 (0)341 9 12 72 85

E-Mail: info@ballschmidt-hebezeuge.de
Home: <http://www.ballschmidt-hebezeuge.de>

Technische Beschreibung <i>technical data</i>	V 15	V 20
Artikelnummer <i>item number</i>	10183	10184
Volltraglast <i>full load capacity</i>	150 kN (15 t)	200 kN (20 t)
Arbeitsdruck <i>working pressure</i>	520 bar	520 bar
kleinste Ansetzhöhe mittels Feinguss-Lasche <i>minimum loading height using waste-wax cast toe</i>	25 mm	30 mm
Hubhöhe <i>lifting height</i>	160 mm	160 mm
größte Ansetzhöhe bei max. verstellter Feinguss-Lasche <i>max. loading height using waste-wax cast toe at max. adjustment</i>	175 mm	170 mm
Verstellbarkeit der Feinguss-Lasche <i>adjustable range of waste-wax cast toe</i>	4 x	3 x
Größe der Kopfplatte <i>size of top plate</i>	95 x 88 mm	120 x 110 mm
Ansetzhöhe mittels Kopfplatte <i>loading height using top plate</i>	310 mm	325 mm
Außenmaße (L x B x H) <i>overall dimensions (L x W x H)</i>	353 x 278 x 310 mm	455 x 320 x 325 mm
Eigengewicht mit Ölfüllung <i>tare weight incl. oil fill</i>	53 kg	72 kg

Mit der bewährten Einhand-Feinguss-Lasche aus einem Stück gefertigt. Hoher Komfort im Handling. Material garantiert höchstmögliche Bruchsicherheit und bleibt beständig in Form, kein Verziehen, auch bei jahrelangem Gebrauch.

Die Safety-walk-Auflage verhindert das Abrutschen der Last.

3 Jahre Garantie auf die Gusslasche!

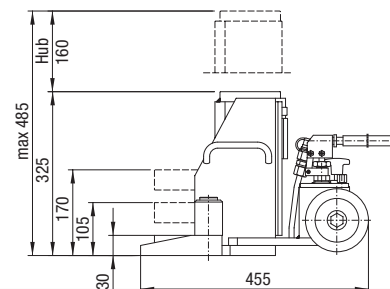
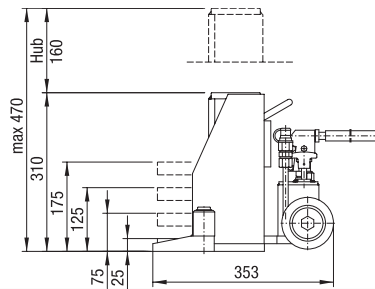
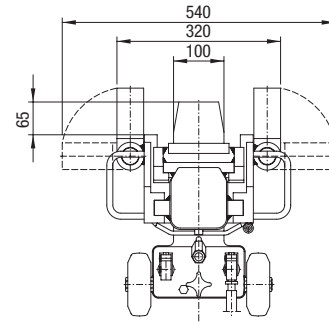
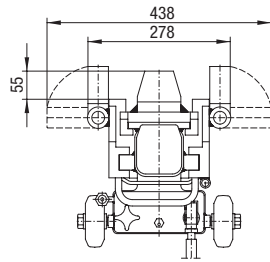


With our improved single-hand control waste-wax cast safety toe.

Smooth handling. Material guarantee maximum breakage safety and durability in mold. No wrapping even if used for years.

Non slipping safety-walk pads on toe and top plate.

On our cast toe we grant a warranty of 3 years!



Typ / Model V15

Typ / Model V20



**Alle Hebegeräte sind gegen
 Aufpreis auch vernickelt lie-
 ferbar.**

***All jacks are deliverable as
 well nickel-plated against
 additional price.***



Typ / Model V15

Typ / Model V20