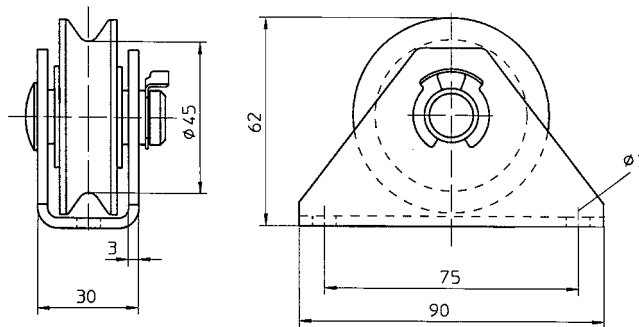


Best.-Nr. O/N° N° Code	A	B	C	D	E	F	G	H	J	K	
205 353	100	80	60	150	-	100	10	62	14	30	mm
207 069	100	80	60	150	-	100	10	62	14	30	mm
205 354	130	105	80	200	40	160	10	77	14 x 25	-	mm



Best.-Nr. 209 464 / 210 914

Best.-Nr. O/N° N° Code	Max. Seillast max. rope load Charge maxi	für Seil Ø for rope dia. Épaisseur du câble	Gewicht Weight Poids	Werkstoff Rolle Rope pulley material Matériau poulie	Werkstoff Rollenbock Bracket material Matériau chape
205 353	500 kg	5 - 6,5 mm	2 kg	Grauguss, verzinkt Grey cast iron, zinc coated Fonte grise, zinguée	Stahl, pulverbeschichtet Steel, powder coated Acier, recouverte par poudrage électrostatique
207 069	500 kg	5 - 6,5 mm	2 kg	Edelstahl rostfrei V2A Stainless steel Acier inox	Edelstahl rostfrei 1.4301 Stainless steel Acier, inox
205 354	1000 kg	8 - 10 mm	4 kg	Grauguss, verzinkt Grey cast iron, zinc coated Fonte grise, zinguée	Stahl, pulverbeschichtet Steel, powder coated Acier, recouverte par poudrage électrostatique
209 464	125 kg	2 - 4 mm	0,25 kg	Polyamide	Stahl, verzinkt Steel, zinc coated Acier, zinguée
210 914	125 kg	2 - 4 mm	0,25 kg	Polyamide	Edelstahl rostfrei 1.4301 Stainless steel Acier, inox